

⚠ ΠΡΟΣΟΧΗ: Πριν εγκαταστήσετε και λειτουργήσετε τον προβολέα Dell, ακολουθήστε τις οδηγίες ασφαλείας που παραλάβετε με τον προβολέα.

⚠ OSTRZEŻENIE: przed rozprosceniem konfiguracji i obsłudze projektora firmy Dell należy zaroznać się z dotychczasowymi do niego informacjami dotyczącymi bezpieczeństwa.

⚠ POZOR: Před nastavením a používáním projektoru Dell si přečtěte bezpečnostní zásady dodané s projektorem.

⚠ ΑΤΕΝÇÃO: Antes de instalar e utilizar o seu projector Dell, siga as informações de segurança fornecidas com o projector.

⚠ ВНИМАНИЕ! Перед началом установки и эксплуатации проектора Dell ознакомьтесь с информацией по технике безопасности, которая поставляется вместе с проектором.

⚠ التنبيه: قبل إعداد جهاز العرض من Dell وتشغيله، اتبع تعليمات السلامة المرفقة بالجهاز.

Περισσότερες πληροφορίες

- Για περισσότερες πληροφορίες σχετικά με τον προβολέα, ανατρέξτε στον Οδηγό Χρήστη.
- Για να επικοινωνήσετε με την Dell για θέματα πωλήσεων, τεχνικής υποστήριξης ή υπηρεσιών πελατών, επισκεφτείτε τη διεύθυνση www.dell.com/Contact Dell.

Więcej informacji

- Więcej informacji dotyczących projektora znajduje się w podręczniku użytkownika.
- W celu skontaktowania się z firmą Dell w kwestiach dotyczących sprzedaży, pomocy technicznej lub obsługi klienta należy przejść na stronę www.dell.com/Contact Dell.

Další informace

- Další informace o projektoru viz Uživatelská příručka.
- Chcete-li kontaktovat společnost Dell ohledně odbytu, technické podpory nebo služeb pro zákazníky, přejděte na www.dell.com/Contact Dell.

Mais informações

- Para mais informações sobre o seu projector, consulte o Guia do Utilizador.
- Para contactar o departamento de vendas, o serviço de assistência técnica ou o serviço de apoio a clientes da Dell, aceda a www.dell.com/Contact Dell.

Дополнительная информация

- Дополнительная информация о проекторе находится в Руководстве пользователя.
- Чтобы обратиться в компанию Dell по вопросам продажи, технической поддержки или обслуживания покупателей, перейдите по ссылке www.dell.com/Contact Dell.

Μزيد من المعلومات

- لمزيد من المعلومات عن جهاز العرض، راجع دليل المستخدم.
- للاتصال بالمبيعات أو بالدعم الفني أو بخدمة العملاء في Dell، انتقل إلى www.dell.com/Contact Dell.

Οι πληροφορίες στο παρόν έγγραφο υπόκεινται σε αλλαγές χωρίς προειδοποίηση.

© 2014 Dell Inc. Διατηρούνται όλα τα δικαιώματα.

Απαγορεύεται αυστηρά η αναπαραγωγή αυτού του υλικού με οποιοδήποτε τρόπο δίχως την έγγραφη άδεια της Dell Inc.

Informacje zawarte w tym dokumencie mogą ulec zmianie bez powiadomienia.

© 2014 Dell Inc. Wszelkie prawa zastrzeżone.

Reprodukcja niniejszej dokumentacji, w jakikolwiek sposób, bez pisemnej zgody firmy Dell Inc. jest surowo zabroniona.

Informace obsažené v tomto dokumentu podléhají změnám bez předchozího upozornění.

© 2014 Dell Inc. Všechna práva vyhrazena.

Je přísně zakázáno reprodukovat tyto materiály, nezávisle na způsobu, bez písemného souhlasu Dell Inc.

As informações neste documento estão sujeitas a alteração sem aviso prévio

© 2014 Dell Inc. Todos os direitos reservados.

É expressamente proibida a reprodução deste material seja de que forma for sem autorização por escrito da Dell Inc.

Информация в настоящем документе может изменяться без предупреждения.

© 2014 Dell Inc. Все права защищены.

Копирование и передача данных материалов в любой форме без письменного разрешения компании Dell Inc. строго запрещена.

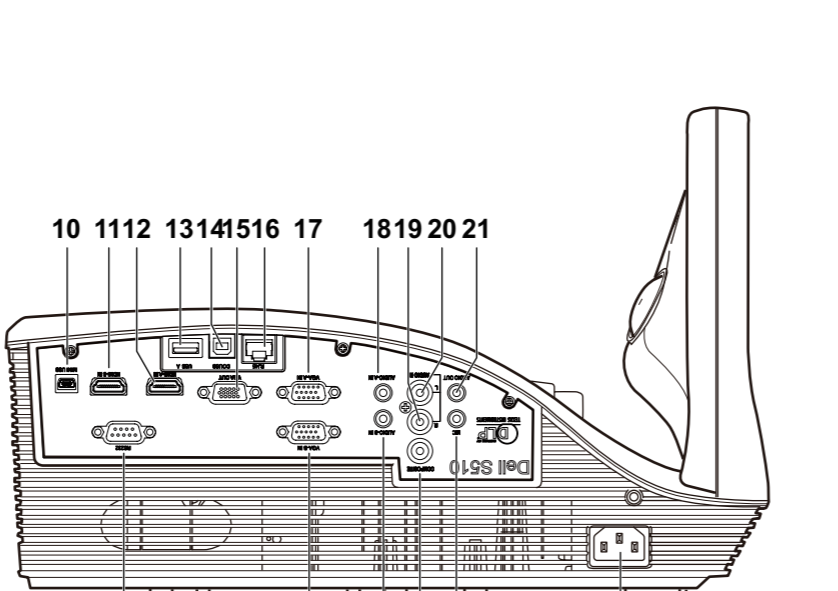
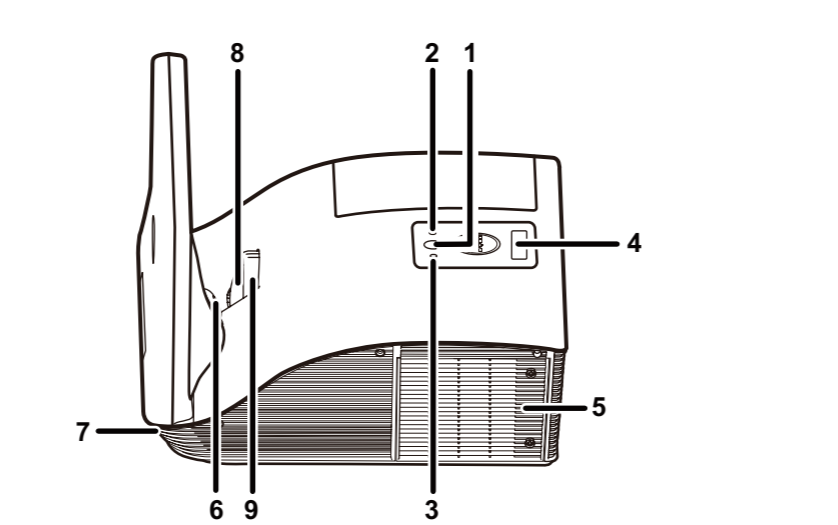
المعلومات الواردة في هذه الوثيقة عرضة للتغيير دون سابق إخطار.

© 2014 Dell Inc. جميع الحقوق محفوظة.

يمنع منعاً باتاً نسخ هذه المواد بأيّة وسيلة كانت دون الحصول على إذن كتابي من شركة Dell Inc.

Πληροφορίες για τον προβολέα σας

Informacje o projektorze | О vašem projektoru | Acerca do seu projector | Описание проектора
ضرب عرض لاج لوح



- Κουμπιά λειτουργίας
- Λυχνία LED θερμοκρασίας
- Λυχνία LED λάμπας
- Δέκτης IR (υπερυθρων ακτινών)
- Κάλυμμα λάμπας
- Κάμερα
- Ηχείο
- Φακός
- Διαχτυλίδι εστίασης
- Συνδετήρας Mini USB
- Σύνδεση HDMI-B
- Σύνδεση HDMI-A
- Σύνδεση USB (Τύπος A)
- Σύνδεση USB (Τύπος B)
- Ακροδέκτης εξόδου VGA
- Ακροδέκτης RJ-45
- Σύνδεση εισόδου VGA-A
- Σύνδεση εισόδου ήχου-A
- Σύνδεση εισόδου δεξιού καναλιού ήχου

- Przycisk zasilania
- Dioda LED temperatury
- Dioda LED lampy
- Odbiornik podczerwieni
- Pokrywa lampy
- Aparat
- Głośnik
- Obiektyw
- Pierścień ostrości
- Złącze Mini USB
- Złącze HDMI-B
- Złącze HDMI-A
- Port USB typu A
- Port USB typu B
- Złącze wyjścia VGA
- Złącze RJ-45
- Złącze wejścia VGA-A
- Złącze wejścia audio A

- Vypínač
- Indikátor LED teploty
- Indikátor LED lampy
- Přijímač IR signálu
- Kryt lampy
- Kamera
- Reproduktor
- Objektiv
- Zaostřovací kroužek
- Konektor mini USB
- Konektor HDMI-B
- Konektor HDMI-A
- Konektor USB typu A
- Konektor USB typu B
- Výstupní konektor VGA
- Konektor RJ-45
- Vstupní VGA-A konektor
- Vstupní audio-A konektor

- Botão de alimentação
- LED de temperatura
- LED da lâmpada
- Receptor IV (Infravermelhos)
- Tampa da lâmpada
- Câmara
- Altifalante
- Lente
- Anel de focagem
- Conector mini-USB
- Conector HDMI-B
- Conector HDMI-A
- Conector USB de tipo A
- Conector USB de tipo B
- Conector de saída VGA
- Conector RJ-45
- Conector de entrada de VGA-A
- Conector de entrada de áudio-B
- Conector de entrada de áudio (canal direito)

- Кнопку Питания
- Индикатор температуры
- Индикатор лампы
- ИК-приемник
- Крышка лампы
- Камера
- Динамик
- Объектив
- Кольцо фокусировки
- Разъем мини-USB
- Разъем HDMI-B
- Разъем HDMI-A
- Разъем USB (типа A)
- Разъем USB (типа B)
- Выходной разъем VGA
- Разъем RJ-45
- Входной разъем VGA-A
- Разъем аудиовхода A

20. منفذ توصيل دخل قناة الصوت اليسرى
21. موصل خرج الصوت
22. موصل كبل الطاقة
23. منفذ توصيل الميكروفون
24. موصل الفيديو المؤلف
25. منفذ دخل الصوت-B
26. منفذ توصيل دخل VGA-B
27. منفذ توصيل RS232
11. منفذ توصيل HDMI-B
12. منفذ توصيل HDMI-A
13. موصل USB من النوع A
14. موصل USB من النوع B
15. موصل خرج VGA
16. موصل RJ-45
17. منفذ توصيل دخل VGA-A
18. منفذ توصيل دخل الصوت-A
19. منفذ توصيل دخل قناة الصوت اليمنى

20. Σύνδεση εισόδου αριστερού καναλιού ήχου
21. Σύνδεση εξόδου ήχου
22. Υποδοχή καλωδίου τροφοδοσίας
23. Σύνδεση μικροφώνου
24. Σύνδεση Composite video
25. Σύνδεση εισόδου ήχου-B
26. Σύνδεση εισόδου VGA-B
27. Σύνδεση RS232

- Złącze wejścia prawego kanatu audio
- Złącze wejścia lewego kanatu audio
- Złącze wyjścia audio
- Złącze przewodu zasilającego
- Złącze mikrofonu
- Złącze Composite Video
- Złącze wejścia audio B
- Złącze wejścia VGA-B
- Złącze RS232

- Vstupní konektor audio pravého kanálu
- Vstupní konektor audio levého kanálu
- Vstupní audio konektor
- Konektor napájení
- Konektor mikrofonu
- Konektor kompozitního videa
- Vstupní audio-B konektor
- Vstupní VGA-B konektor
- Konektor RS232

- Conector de entrada de áudio (canal esquerdo)
- Conector de saída de áudio
- Conector do cabo de alimentação
- Conector de Microfone
- Conector de vídeo composto
- Conector de entrada de áudio-B
- Conector de entrada de VGA-B
- Conector RS232

- Разъем правого канала аудиовхода
- Разъем левого канала аудиовхода
- Разъем выхода аудио
- Разъем кабеля питания
- Разъем для подключения микрофона
- Разъем композитного видеосигнала
- Разъем аудиовхода B
- Входной разъем VGA-B
- Разъем RS232

1. زر الطاقة
2. مؤشر درجة الحرارة
3. مؤشر بيان حالة المصباح
4. مستقبل الأشعة تحت الحمراء
5. غطاء المصباح
6. كاميرا
7. الميكير
8. العنسة
9. عجلة التركيز البؤري
10. موصل USB صغير

Διαδραστικός προβολέας Dell S510

Οδηγός Γρήγορης Εκκίνησης

Skrócona instrukcja obsługi | Stručná příručka

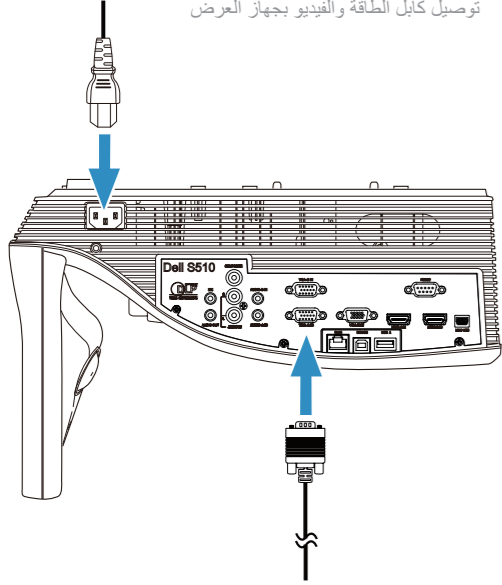
Guia de consulta rápida | Краткое руководство пользователя

دليل التشغيل السريع



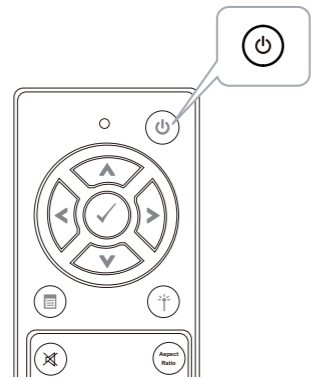
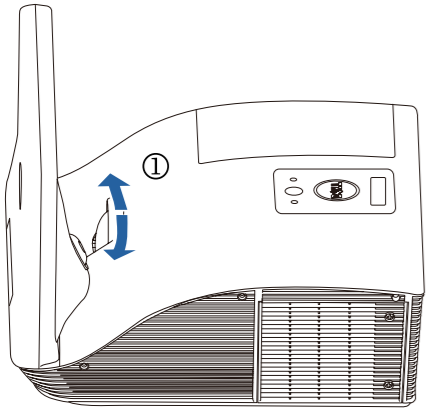
1 Συνδέστε τα καλώδια τροφοδοσίας και βίντεο στον προβολέα

Podłącz kabel zasilania i wideo do projektora
Připojte napájecí kabel a kabel videa k projektoru
Ligar os cabos de alimentação e de vídeo ao projetor
Подключите кабели питания и видеосигнала к проектору
توصيل كابل الطاقة والفيديو بجهاز العرض



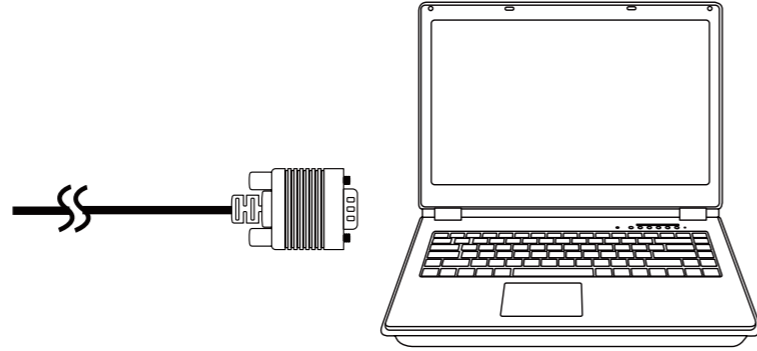
2 Ενεργοποιήστε τον προβολέα και ρυθμίστε το ζουμ και την εστίαση της εικόνας

Włącz projektor, ustaw powiększenie i ostrość obrazu
Zapněte projektor, upravte přiblížení/oddálení obrazu a zaostření
Ligar o projetor, ajustar o zoom e a focagem da imagem
Включите проектор, отрегулируйте размер и фокус изображения
تشغيل جهاز العرض وضبط زوم وتركيز الصورة



3 Συνδέστε το καλώδιο βίντεο στον υπολογιστή

Podłącz kabel wideo do komputera
Připojte kabel videa k počítači
Ligar o cabo de vídeo ao computador
Подключите к компьютеру видеокабель
توصيل كابل الفيديو بالكمبيوتر

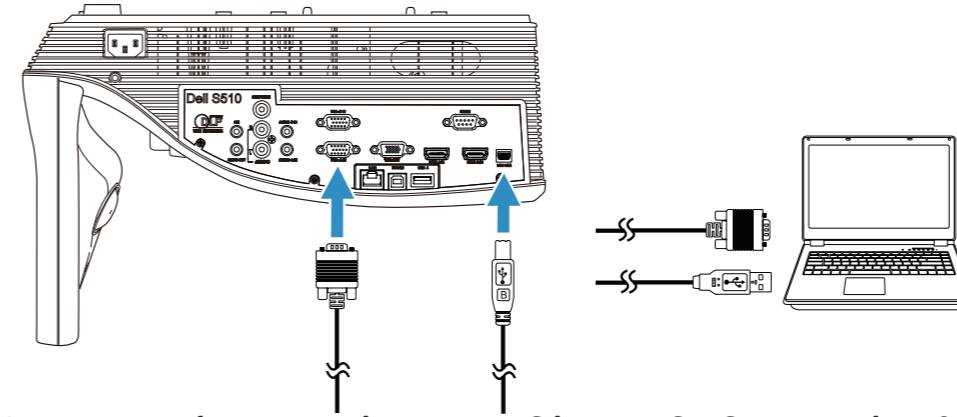


Χρήση της Αλληλεπιδραστικής Πένα

Używanie pióra interaktywnego | Používání interaktivního pera | Utilizar a caneta interativa |
Работа с интерактивным пером | استخدام القلم التفاعلي

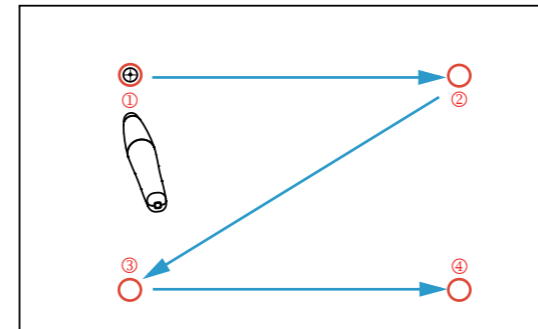
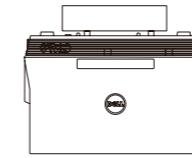
a. Συνδέστε το mini USB και το καλώδιο βίντεο στον υπολογιστή

Podłącz kabel mini USB i wideo do komputera
Připojte kabel mini USB a kabel videa k počítači
Ligar o cabo mini USB e o cabo de vídeo ao computador
Подключите мини-разъем USB-кабеля и видеокабель к компьютеру
قم بتوصيل كابل USB الصغير وكابل الفيديو بالكمبيوتر



b. Εγκαταστήστε το πρόγραμμα οδήγησης διαδραστικού στυλό και βαθμονομήστε το στυλό

Zainstaluj sterownik pióra interaktywnego i skalibruj pióro
Nainstalujte ovladač interaktivního pera a proveďte kalibraci pera
Instalar o controlador da caneta interativa e calibrar a caneta
Установите драйвер интерактивного пера и выполните процедуру калибровки пера
قم بتثبيت برنامج تشغيل القلم التفاعلي ومعايرة القلم
Σημείωση: Θα σας ζητηθεί να εγκαταστήσετε το πρόγραμμα οδήγησης μολύβι το καλώδιο USB συνδεθεί στον υπολογιστή
Uwaga: Monit o zainstalowanie sterownika powinien zostać wyświetlony po podłączeniu kabla USB do komputera
Poznámka: K instalaci ovladače byste měli být vyzváni po připojení kabelu USB k počítači
Nota: Depois de ligar o cabo USB ao computador deverá ser exibida uma mensagem a solicitar a instalação do controlador
Примечание: После подключения USB-кабеля к компьютеру вам будет предложено установить драйвер
ملاحظة: يتعين مطالبتك بتثبيت برنامج تشغيل بمجرد توصيل كابل USB إلى جهاز الكمبيوتر

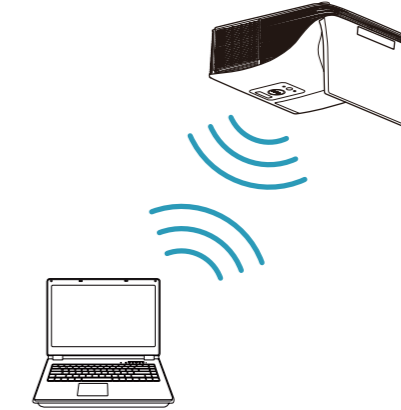


Ασύρματη προβολή

Projekcja bezprzewodowa | Bezdrátové Promítání | Projeção sem fios |
Беспроводное проецирование | العرض اللاسلكي

Από τον υπολογιστή σας

Z komputera | Z počítače | A partir do seu computador | С компьютера | من جهاز الكمبيوتر



Ρυθμίστε τον προβολέα σε ασύρματη προβολή ή στη λειτουργία πηγής Intel® WiDi και ακολουθήστε τις οδηγίες που εμφανίζονται στην οθόνη.

Σημείωση: Ανατρέξτε στον Οδηγό χρήστη για τις απαιτήσεις συστήματος

Przetłącz projektor na tryb źródła wyświetlacza bezprzewodowy lub Intel® WiDi i postępuj zgodnie z instrukcjami na ekranie.

Uwaga: Wymagania systemowe, patrz przewodnik użytkownika
Přepněte projektor na bezdrátové zobrazení nebo na režim zdroje Intel® WiDi a postupujte podle zobrazených pokynů.

Poznámka: Požadavky na systém viz uživatelská příručka

Mude o projetor para o modo de Visualização Sem Fios ou Intel® WiDi e siga as instruções apresentadas no ecrã.

Nota: Consulte o manual de instruções para requisitos do sistema
Переключите проектор на источник входного сигнала Беспроводной монитор или Intel® WiDi и следуйте инструкциям на экране.

ПРИМЕЧАНИЕ: Требования к системе изложены в руководстве пользователя

شغل جهاز العرض على وضع العرض اللاسلكي أو من مصدر Intel® WiDi واتبع التعليمات المعروضة على الشاشة.

ملاحظة: يرجى الرجوع إلى دليل المستخدم للتعرف على متطلبات النظام

Από τις φορητές συσκευές σας

Z urządzeń mobilnych | Z mobilních zařízení | A partir de um dispositivo móvel |
С мобильных устройств | من الهاتف المحمول



Το Dell S510 υποστηρίζει ασύρματη μετάδοση υποστηριζόμενου περιεχομένου από συσκευές Android & iOS. Πραγματοποιήστε λήψη του WiFi-Doc (Εκδοση Bundle) από το Apple App Store ή το Google Play Store.

Ρυθμίστε τον προβολέα σε λειτουργία πηγής ασύρματης προβολής και εκκινήστε την εφαρμογή στη φορητή σας συσκευή.

Dell S510 obsługuje transmisję bezprzewodową obsługiwanej zawartości urządzeń Android i iOS. Pobierz WiFi-Doc (wersja dotychczasowa) z Apple App Store lub Google Play Store.

Przetłącz projektor na tryb źródła wyświetlacza bezprzewodowy i uruchom aplikację na urządzeniu mobilnym.

Dell S510 podporuje bezdrátový přenos podporovaného obsahu ze zařízení s operačním systémem Android a iOS. Stáhněte si WiFi-Doc (Přiloženou Verzi) z Apple App Store nebo Google Play Store.

Přepněte projektor na režim zdroje bezdrátového zobrazení a spusťte aplikaci ve vašem mobilním zařízení.

O Dell S510 suporta transmissão sem fios de conteúdo suportado a partir de dispositivos Android e iOS. Transfira o WiFi-Doc (versão em pacote) da Apple App Store ou Google Play Store.

Mude o projetor para o modo de Ecrã Sem Fios e inicie a aplicação no seu dispositivo móvel.

Dell S510 обеспечивает беспроводную передачу поддерживаемого содержимого с устройств Android и iOS. Загрузите WiFi-Doc (входящую в комплект версию) из магазина приложений Apple App Store или Google Play Store.

Переключите проектор на источник входного сигнала Беспроводной монитор и запустите приложение на своем мобильном устройстве.

iOS و Android ليعثلا ماظنبر لمعة يثلا ؤهجالاً نه تناوتحملا يكلساللا لقتلا Dell S510 ز اهدم عدد Apple App Store و Google Play Store رجه نه (Bundle راصلا) WiFi-Doc ليزنت

شغل جهاز العرض على وضع مصدر العرض اللاسلكي وشغل التطبيق على الهاتف المحمول.